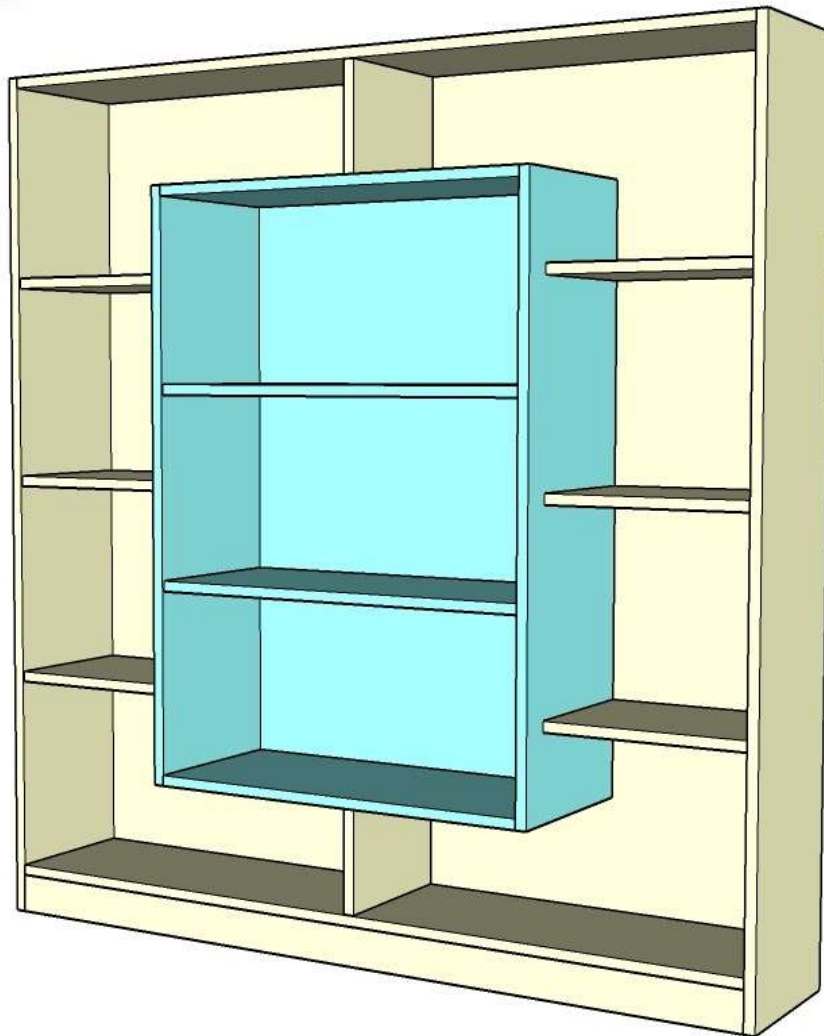
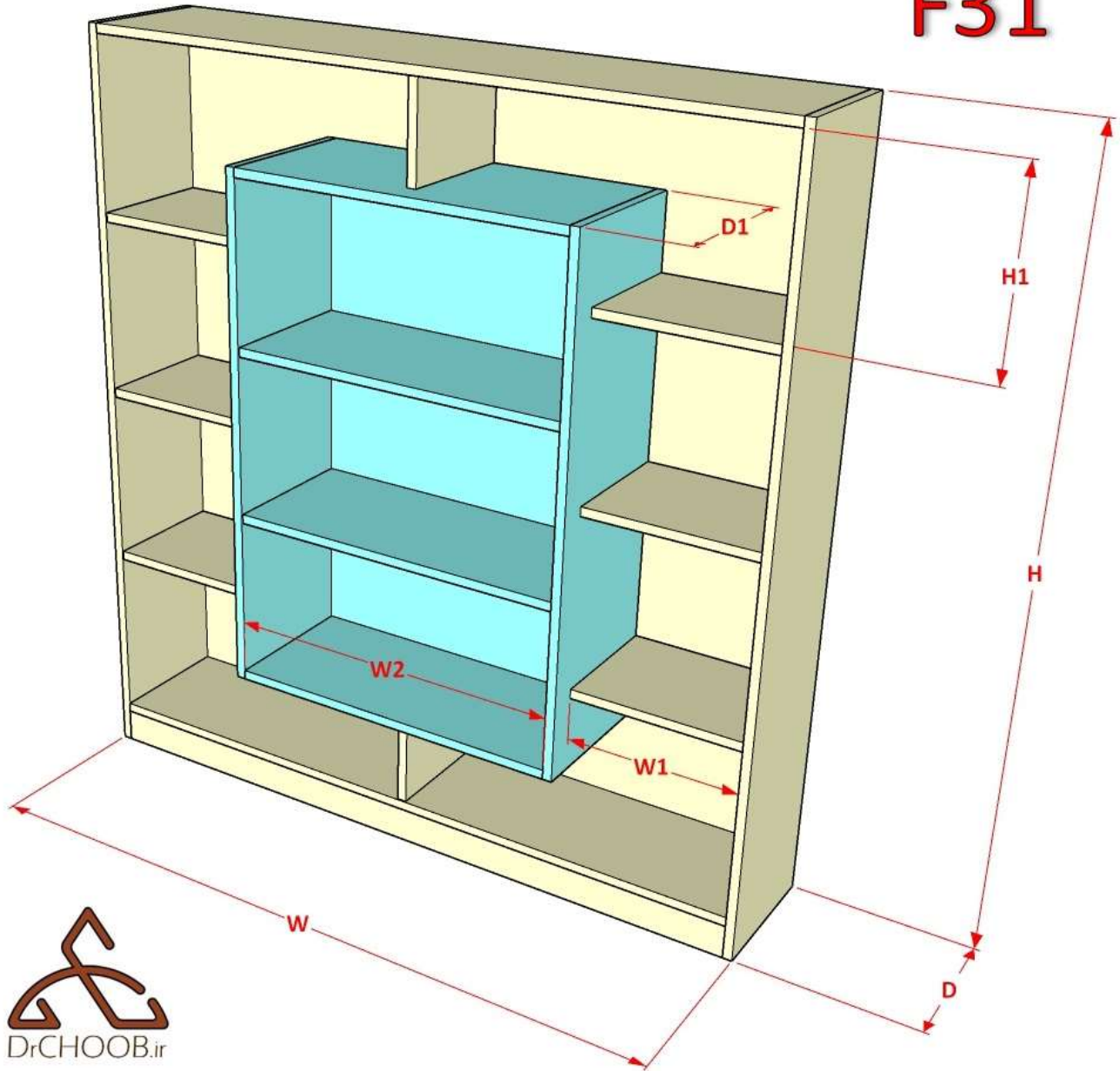


F31



F31



F31

